

KC系列

符合RoHS2的微型保险丝 Microfuses

Concept
Model



- 具有微型保险丝尺寸的同时，实现直流高电压额定值（DC450V）。
- 可以通过回流焊安装。
- 不含RoHS2限制物质(Pb等10种物质)，红磷的环保产品。
- 无卤素产品。

※ 不刻意添加溴(Br)，氯(Cl)中的任何物质，且溴，氯中的任何物质最高含量不超过900ppm。此外，溴和氯总含量最高不超过1500ppm。

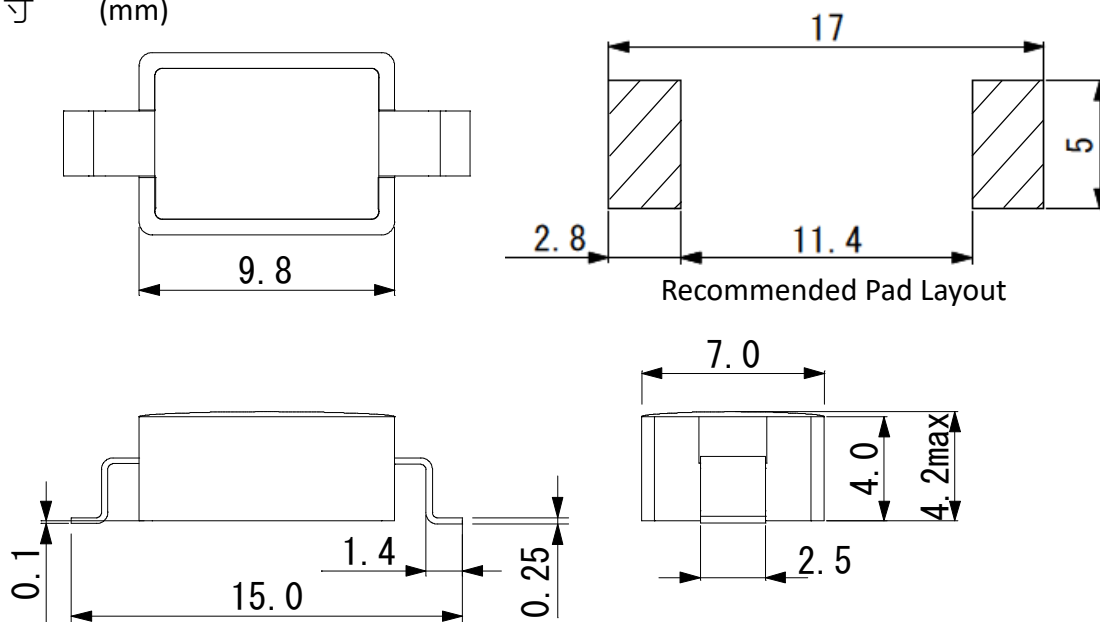
■ 额定

型号	额定电流 ※1 (A)	额定电压 (V)	额定遮断容量
KC20	2	DC550	50A / DC550V
KC32	3.15	DC450	50A / DC450V
KC40	4		
KC50	5		
KC63	6.3	DC400	50A / DC400V

※1 周围温度在30°C以上使用时的额定电流应遵循延迟的特性。

- 使用温度范围：-40~125°C

■ 尺寸 (mm)



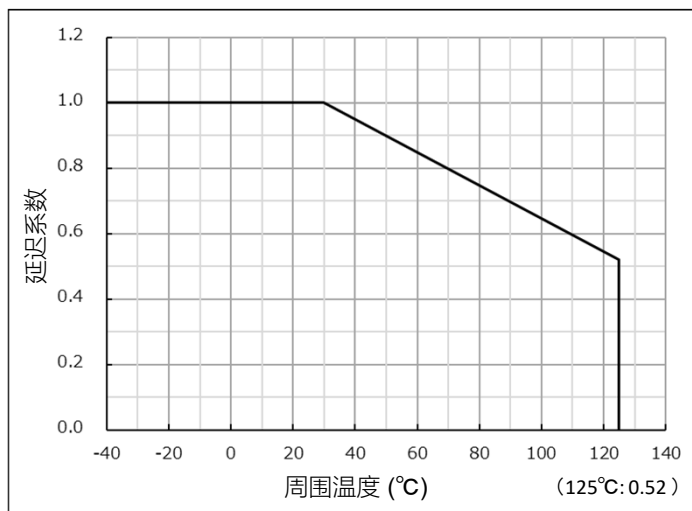
■ 安规信息

预定取得 Expected

UL , C-UL

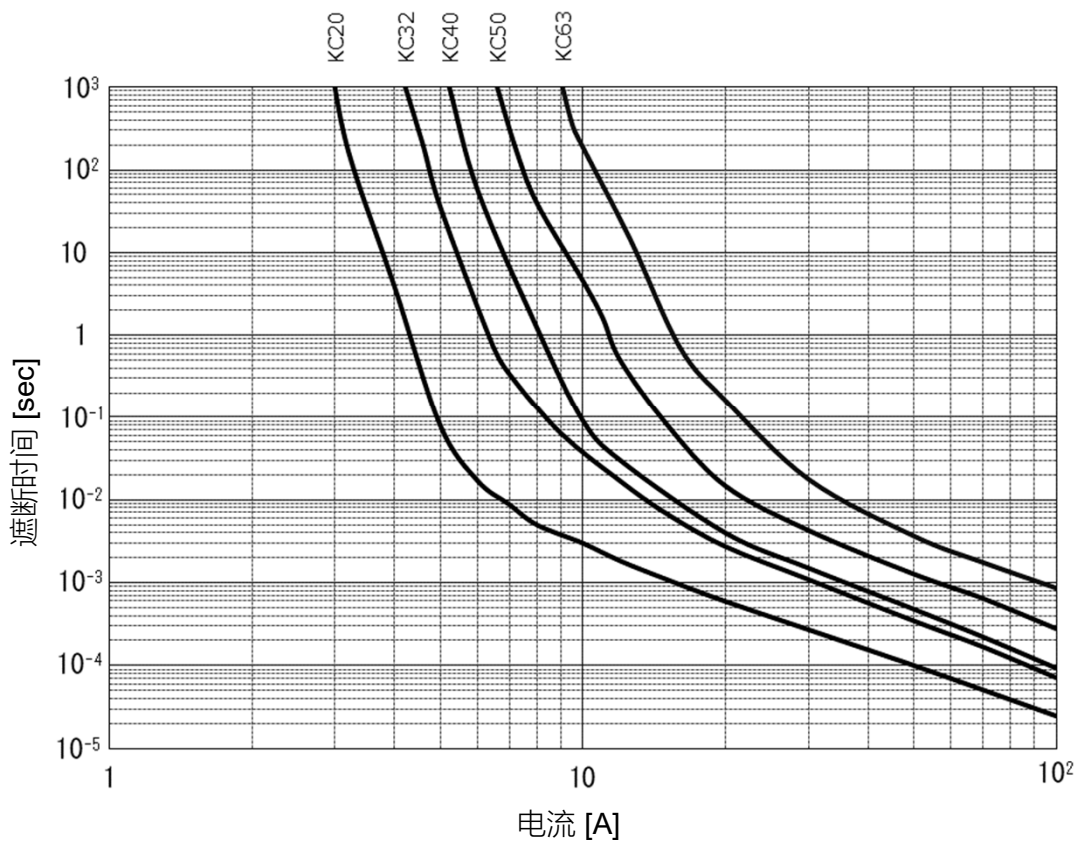
■ 延迟特性

稳定延迟系数 : 0.7



温度延迟特性

■ 熔断 (I-t) 特性 25±5°C (参考值)



注意 · 当前是试作品, 上述内容有可能变更。

Uchihashi Estec Co.,Ltd.

● Head Office
9-14, Imazu-Kita2-chome, Tsurumi-ku,
Osaka538-0041, Japan
TEL+81-6-6962-6666 FAX+81-6-6962-6668

<http://www.uchihashi.co.jp>

2023. 02 (rev. 5)