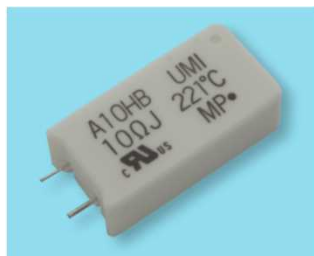


A10HB

符合RoHS2的保险丝电阻器 Thermal links / Resistor Assemblies



- 通过高温动作的可溶合金型温度保险丝实现了高耐热性。
- 符合AEC-Q200标准，最适用于要求高可靠性的汽车应用。
- 保险丝电阻器的额定电力是7.0W。
- 在周围温度60°C时可施加7.0W（48小时）。
- 可遮断直流电压（DC420V）。
- 扩大温度保险丝的遮断领域（与我司P10K相比）。
- 不含RoHS2限制物质（Pb等10种物质），属于环保型产品。

■ 额定

型号	A10HB /100J-P13	A10HB /160J-P13	A10HB /220J-P13	A10HB /560J-P13	A10HB /561J-P13
额定电阻	10 Ω	16 Ω	22 Ω	56 Ω	560 Ω
电阻值公差	4 %				
额定动作温度	221 °C				
额定功率	7.0 W				
最大过负荷功率	448W (额定功率的64倍)			252W (额定功率的36倍)	
最高开路电压	264 V _{AC} / 500V _{DC}				
使用温度范围	-40 ~ 125 °C				

额定动作温度：在0.1A以下电流，每分钟上升1°C的硅油中测定的值。在+0,-10°C范围内熔断。

额定电力：内部的温度保险丝不熔断的最大施加功率。
周围温度超过30°C时，请按照减轻曲线减轻负荷。

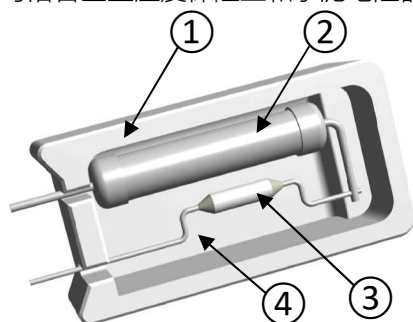
最大过负荷功率：内部的温度保险丝准确熔断的最大施加功率。

最高开路电压：在电源回路中，保险丝电阻器打开状态时，能施加在端子间的最大电压值。
可遮断电压因电阻值而异。详情请联系我们。

※ 额定电压是根据 $\sqrt{\text{额定功率} \times \text{额定电阻值}}$ 算出的值。

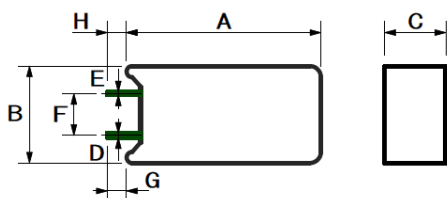
■ 概要及构成

可溶合金型温度保险丝和水泥电阻器一体化的构造。



No.	名称
①	陶瓷壳
②	卷线电阻器
③	温度保险丝
④	充填材料

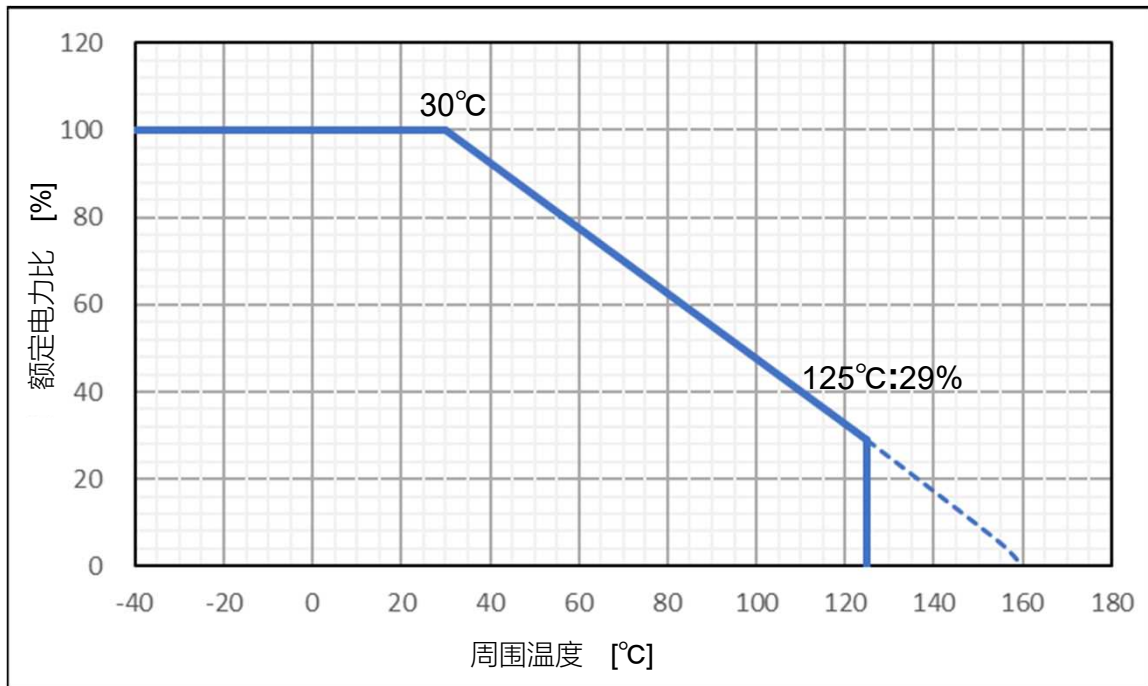
■ 尺寸



尺寸 (mm)			
A	B	C	D
34.0±0.5	17.5±0.5	11.0±0.5	φ0.8±0.04
E	F	G	H
φ0.53±0.04	7.5±0.5	3.5+1/-0.5	3.5+1/-0.5

E：温度保险丝端引线

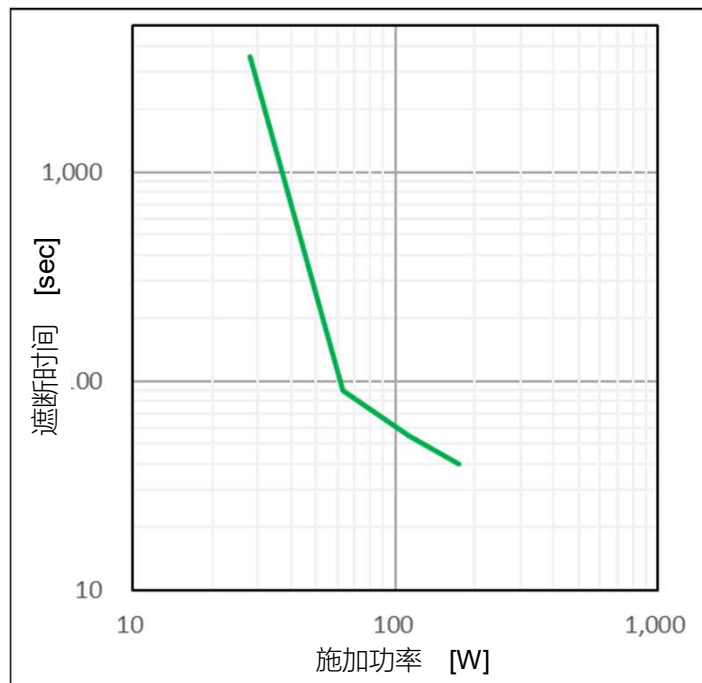
■ 负荷减轻曲线



■ 遮断性能

在周围温度 25°C 的情况下施加熔断电力（在一定时间内使电阻能准确熔断的功率，用额定功率的倍数表示）时，最大遮断时间如下表所示。

额定功率的倍数	熔断功率 [W]	最大遮断时间 [sec]
×4	28	3,600
×9	63	90
×16	112	55
×25	175	40



Uchihashi Estec Co.,Ltd.

● Head Office
5-36, Imazu-Kita3-chome, Tsurumi-ku,
Osaka538-0041, Japan
TEL+81-6-6962-6666 FAX+81-6-6962-6668

<http://www.uchihashi.co.jp>

2023.10 (rev. 6)