

BW21

符合RoHS2的熔断电阻器 Fusing Resistors

Concept
Model



- 实现了额定电流为265A的信号熔断器。
- 过充电等异常情况发生时，可通过发热电阻遮断电路。
(保险丝部和电阻部的电源是连接的，保险丝遮断的同时电阻部的通电也遮断。)
- 发热电阻在通电后180秒内可遮断，实现快速保护。
- 本体高度18mm，实现了小型化。
- 不含RoHS2限制物质（Pb等10种物质）的环保型产品。

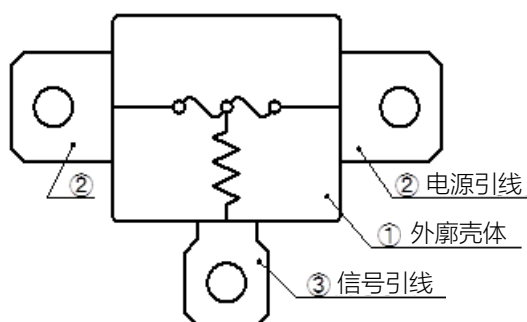
■ 额定

| 型号 | | BW21/R65 | BW21/7R8 | 端子 |
|--------------|------------|---------------------------|--------------|----------|
| 保险丝部 额定 | 额定电流(※1) | 480A | | ②-② |
| | 额定电压(※2) | DC 140V | | |
| | 可遮断范围 | DC73V, 480A ~ DC140V, 63A | | |
| | 保险丝部电阻 | 0.05mΩ以下 | | |
| 熔断电阻器部 额定 | 动作电压范围(※3) | 13.07~14.70V | 45.25~50.92V | ②-③ |
| | 电阻值及容许公差 | 0.65Ω±5% | 7.8Ω±5% | |
| | 额定电力 | 20W | | |
| 遮断后各端子间的绝缘电阻 | | 2,000MΩ以上 | | ②/②, ②/③ |
| 遮断后各端子间的耐电压 | | AC1,000V | | |
| 使用温度范围 | | -40°C~120°C | | ②-②, ②-③ |
| 安全规格 | | 预定取得UL1412 | | ②-③ |

- ※1 关于通电电流，请另请联系我们。
在使用温度45°C以上连续使用时，请按照温度延迟减轻负荷。
- ※2 可遮断的最大电压值。
电压超过DC73V时，请按照减轻曲线减轻负荷。
- ※3 可根据要求改变电压范围。详情请另请联系我们。

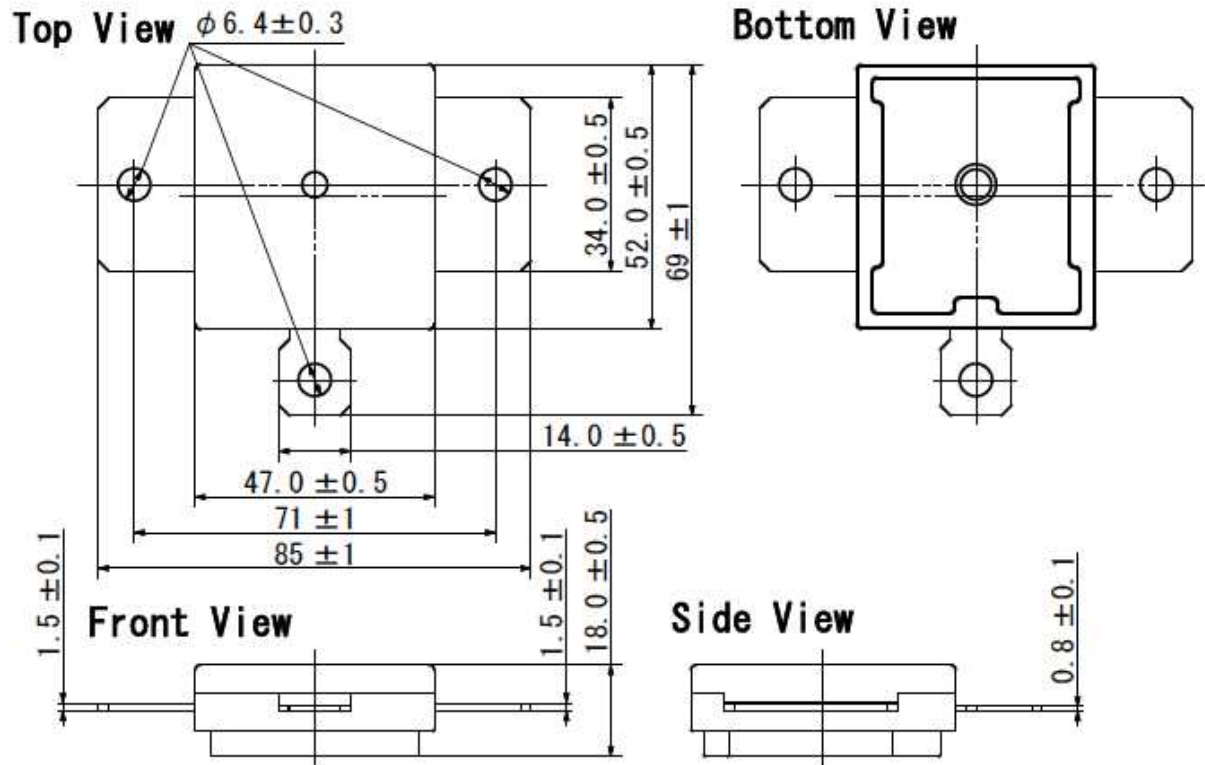
■ 概要及构成

内装保险丝2处，电阻1个，可连接M5螺丝的3端子熔断电阻。



| No. | 名称 |
|-----|------|
| ① | 外廓壳体 |
| ② | 电源引线 |
| ③ | 信号引线 |

■ 尺寸



注意 ・ 当前是试作品，上述内容有可能变更。

Uchihashi Estec Co.,Ltd.

● Head Office
9-14, Imazu-Kita2-chome, Tsurumi-ku,
Osaka538-0041, Japan
TEL+81-6-6962-6666 FAX+81-6-6962-6668

● Tokyo Office
Room407, 12-1, Minami-Ikebukuro2-chome, Toshima-ku,
Tokyo171-0022, Japan
TEL+81-3-3989-1481 FAX+81-3-3989-1487

<http://www.uchihashi.co.jp>

2021.04 (rev. 3)