

BW12

RoHS2適合ヒューズングレジスタ Fusing Resistors



- 定格電流265Aのシグナルヒューズを実現しました。
- 過充電等の異常時にヒーター抵抗へ通電することにより、回路を遮断できます。
(ヒューズ部と抵抗部が電氣的に接続されており、遮断と同時に抵抗部への通電も遮断します。)
- 本体高さを14mm以下とし、低背化を実現しました。
- RoHS2規制物質 (Pb等10物質) を含まない、環境に配慮した製品です。

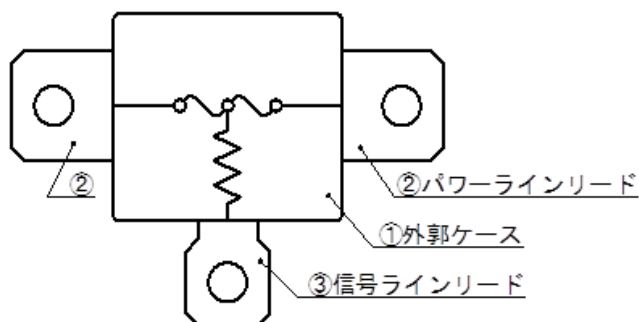
■ 定格

品番	BW12/5R1	BW12/120	BW12/220	BW12/430	端子	
ヒューズ部 定格	定格電流(※1)	265A				② - ②
	定格電圧(※2)	DC 140V				
	遮断可能範囲	DC84V,265A ~ DC140V,48A				
	ヒューズ部抵抗	0.10mΩ 以下				
ヒューズング レジスタ部 定格	動作電圧範囲 (※3)	20 ~ 30 V	31 ~ 46 V	42 ~ 62 V	58 ~ 88 V	② - ③
	抵抗値 および許容差	5.1Ω ±5%	12Ω ±5%	22Ω ±5%	43Ω ±5%	
	定格電力	4W				
遮断後各端子間 絶縁抵抗	2,000MΩ 以上				② / ②	
遮断後各端子間 耐電圧	AC1,000V				② / ③	
安全規格	UL1412 (UL File No : E106175)				② - ③	

- ※1 通電電流については、別途ご相談下さい。
使用温度45°C以上での連続使用時は、温度ディレーティングに従い負荷を軽減して下さい。
- ※2 遮断可能な最大電圧値です。
電圧がDC84Vを超える場合は、軽減曲線に従い負荷を軽減して下さい。
遮断電圧DC500V迄対応が可能です。別途ご相談下さい。
- ※3 要求により電圧範囲の変更が可能です。別途ご相談下さい。

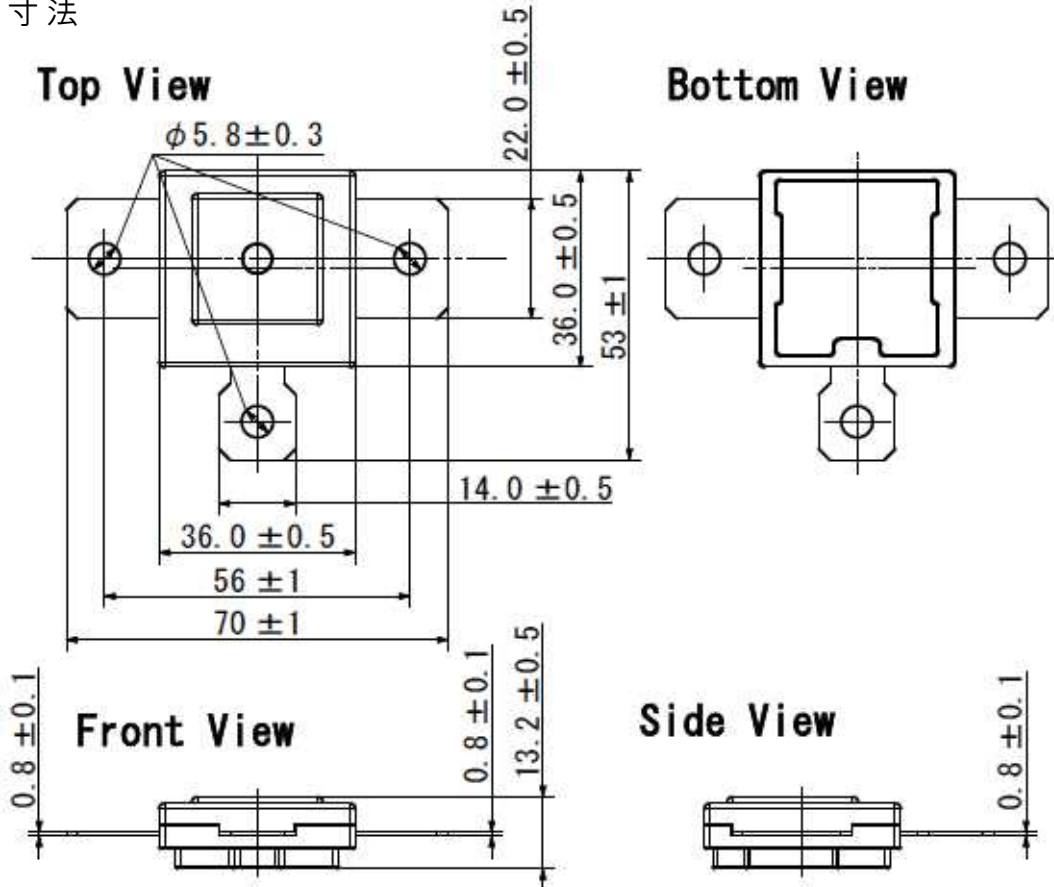
■ 概要および構成

ヒューズ部2箇所と抵抗1個を収めた、M5ネジ接続可能な3端子ヒューズングレジスタです。



No.	名称
①	外郭ケース
②	パワーラインリード
③	信号ラインリード

■ 寸法

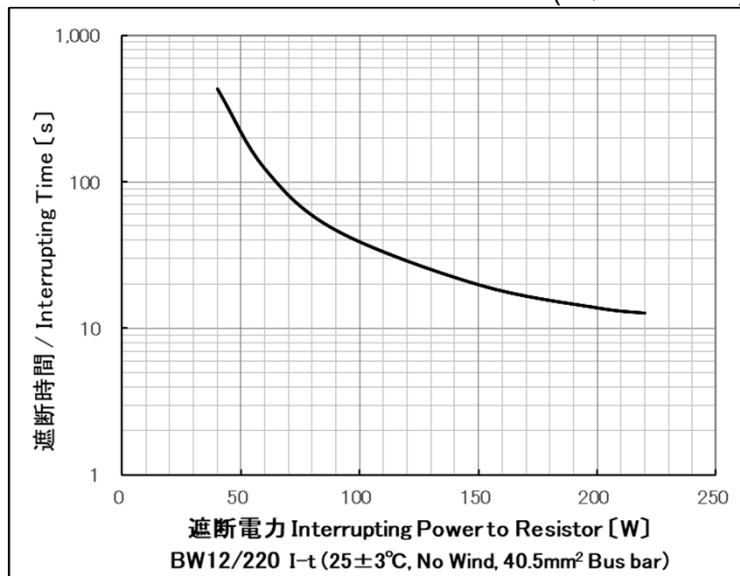
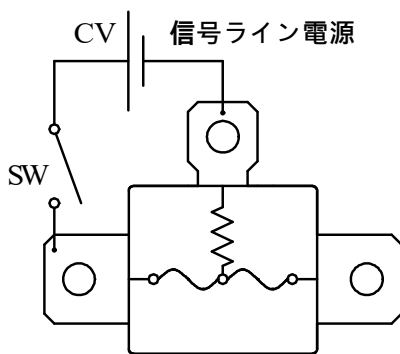


■ 遮断時間 [W-t]

抵抗部 (端子②-③間) に所定の定電圧を印加し、遮断時間を測定。

(端子接続状況によって W-t 特性が変化のため要注意)

(室温 : $25 \pm 3^\circ\text{C}$)



注意 ・各データは代表値であり、保証値ではありません。

内橋エステック株式会社

本社 営業グループ
〒538-0041 大阪市鶴見区今津北3-5-36
TEL 06-6962-6666 FAX 06-6962-6668

<http://www.uchihashi.co.jp>

2024.09 (rev. 8)