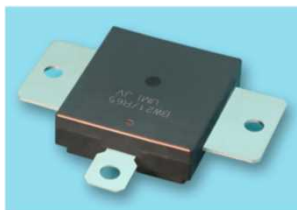


BW21

RoHS2適合ヒューズングレジスタ Fusing Resistors

Concept
Model



- 定格電流480 Aのシグナルヒューズを実現しました。
- 過充電等の異常時にヒーター抵抗へ通電することにより、回路を遮断できます。
(ヒューズ部と抵抗部が電氣的に接続されており、遮断と同時に抵抗部への通電も遮断します。)
- ヒーター抵抗に通電から180秒以内に遮断でき、迅速な保護が可能です。
- 本体高さを18mmとし、低背化を実現しました。
- RoHS2規制物質 (Pb等10物質) を含まない、環境に配慮した製品です。

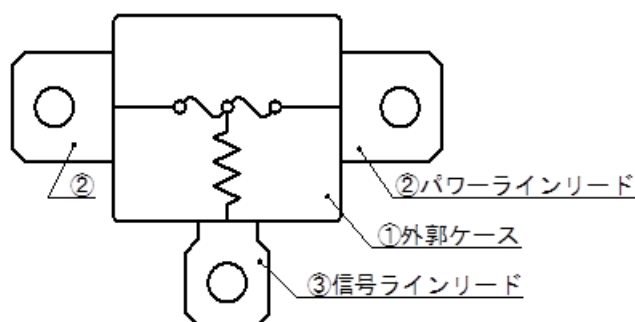
■ 定格 Ratings

品番		BW21/R65	BW21/7R8	BW21/10R1	端子
ヒューズ部 定格	定格電流(※1)	480A			②-②
	定格電圧(※2)	DC 140V			
	遮断可能範囲	DC73V, 480A ~ DC140V, 63A			
	ヒューズ部抵抗	0.05mΩ以下			
ヒューズング レジスタ部 定格	動作電圧範囲 (※3)	13 ~ 15 V	45 ~ 51 V	46 ~ 58 V	②-③
	抵抗値および許 容差	0.65Ω ±5%	7.8Ω ±5%	10.1Ω ±5%	
	定格電力	20W			
遮断後各端子間 絶縁抵抗		2,000MΩ以上			②/②
遮断後各端子間 耐電圧		AC1,000V			②/③
安全規格		UL1412 取得予定			②-③

- ※1 通電電流については、別途ご相談下さい。
使用温度45°C以上での連続使用は、温度ディレーティングに従い負荷を軽減して下さい。
- ※2 遮断可能な最大電圧値です。
電圧がDC73Vを超える場合は、軽減曲線に従い負荷を軽減して下さい。
- ※3 要求により電圧範囲の変更が可能です。別途ご相談下さい。

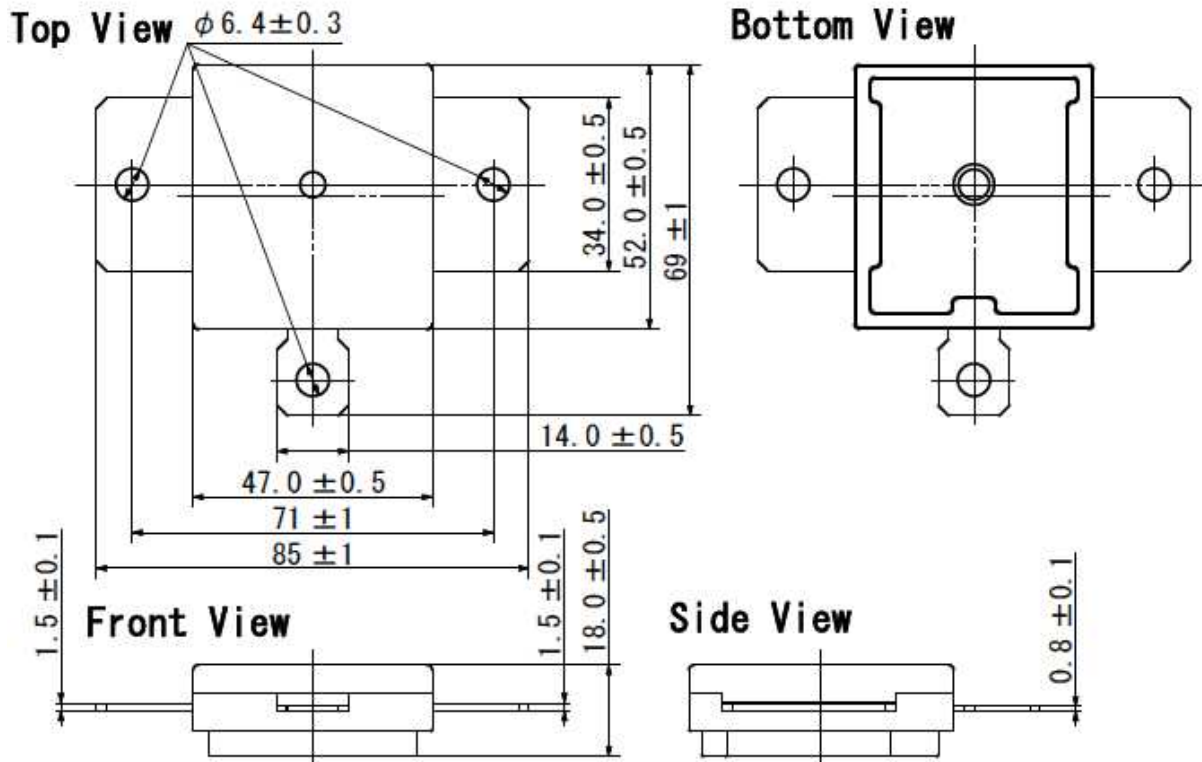
■ 概要および構成 Constructs

ヒューズ部2箇所と抵抗1個を収めた、M6ネジ接続可能な3端子ヒューズングレジスタです。



No.	名称
①	外郭ケース
②	パワーラインリード
③	信号ラインリード

■ 寸法 Dimensions

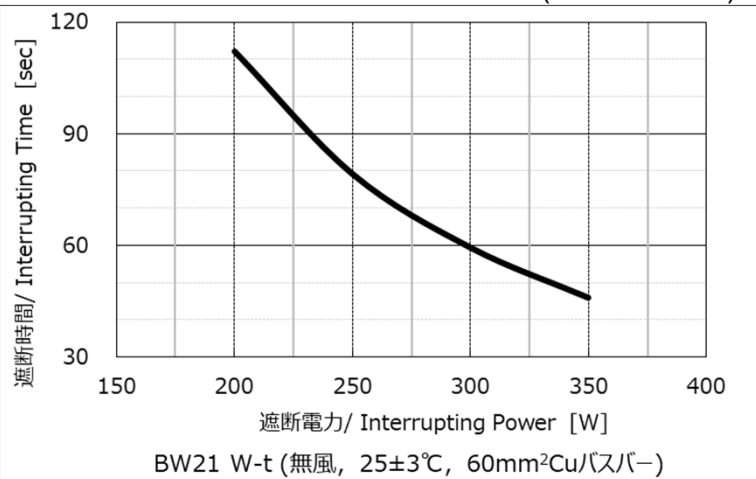
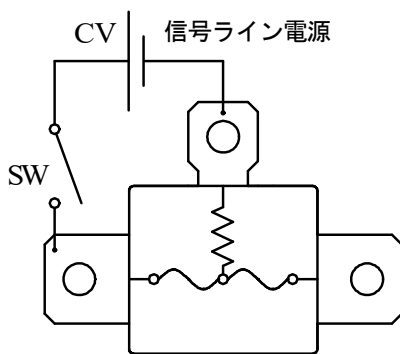


■ 遮断時間 [W-t]

抵抗部 (端子②-③間) に所定の定電圧を印加し、遮断時間を測定。

(端子接続状況によって W-t 特性が変化のため要注意)

(室温 : $25 \pm 3^\circ\text{C}$)



注意 ・現時点では試作品であり、上記内容は変更する可能性があります。

内橋エステック株式会社

本社 営業グループ
〒538-0041 大阪市鶴見区今津北3-5-36
TEL 06-6962-6666 FAX 06-6962-6668

<http://www.uchihashi.co.jp>

2024.12 (rev. 4)