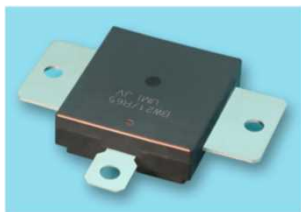


BW21

符合RoHS2的熔断电阻器 Fusing Resistors

Concept
Model



- 实现了额定电流为480A的信号熔断器。
- 过充电等异常情况发生时，可通过发热电阻遮断电路。
(保险丝部和电阻部的电源是连接的，保险丝遮断的同时电阻部的通电也遮断。)
- 发热电阻在通电后180秒内可遮断，实现快速保护。
- 本体高度18mm，实现了小型化。
- 不含RoHS2限制物质（Pb等10种物质）的环保型产品。

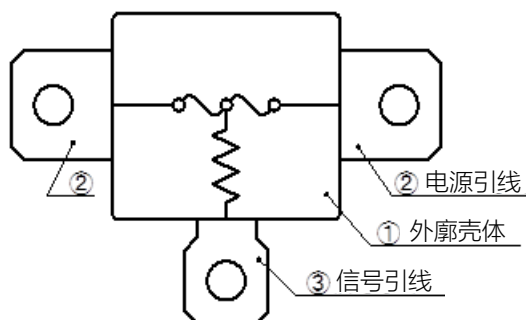
■ 额定

型号		BW21/R65	BW21/7R8	BW21/10R1	端子
保险丝部 额定	额定电流(※1)	480A			②-②
	额定电压(※2)	DC 140V			
	可遮断范围	DC73V, 480A ~ DC140V, 63A			
	保险丝部电阻	0.05mΩ以下			
熔断电阻器 部 额定	动作电压范围 (※3)	13 ~ 15 V	45 ~ 51 V	46 ~ 58 V	②-③
	电阻值及容许 公差	0.65Ω ±5%	7.8Ω ±5%	10.1Ω ±5%	
	额定电力	20W			
遮断后各端子间的绝缘电阻		2,000MΩ以上			②/②
遮断后各端子间的耐电压		AC1,000V			②/③
安全规格		预定取得UL1412			②-③

- ※1 关于通电电流，请另请联系我们。
在使用温度45°C以上连续使用时，请按照温度延迟减轻负荷。
- ※2 可遮断的最大电压值。
电压超过DC73V时，请按照减轻曲线减轻负荷。
- ※3 可根据要求改变电压范围。详情请另联系我们。

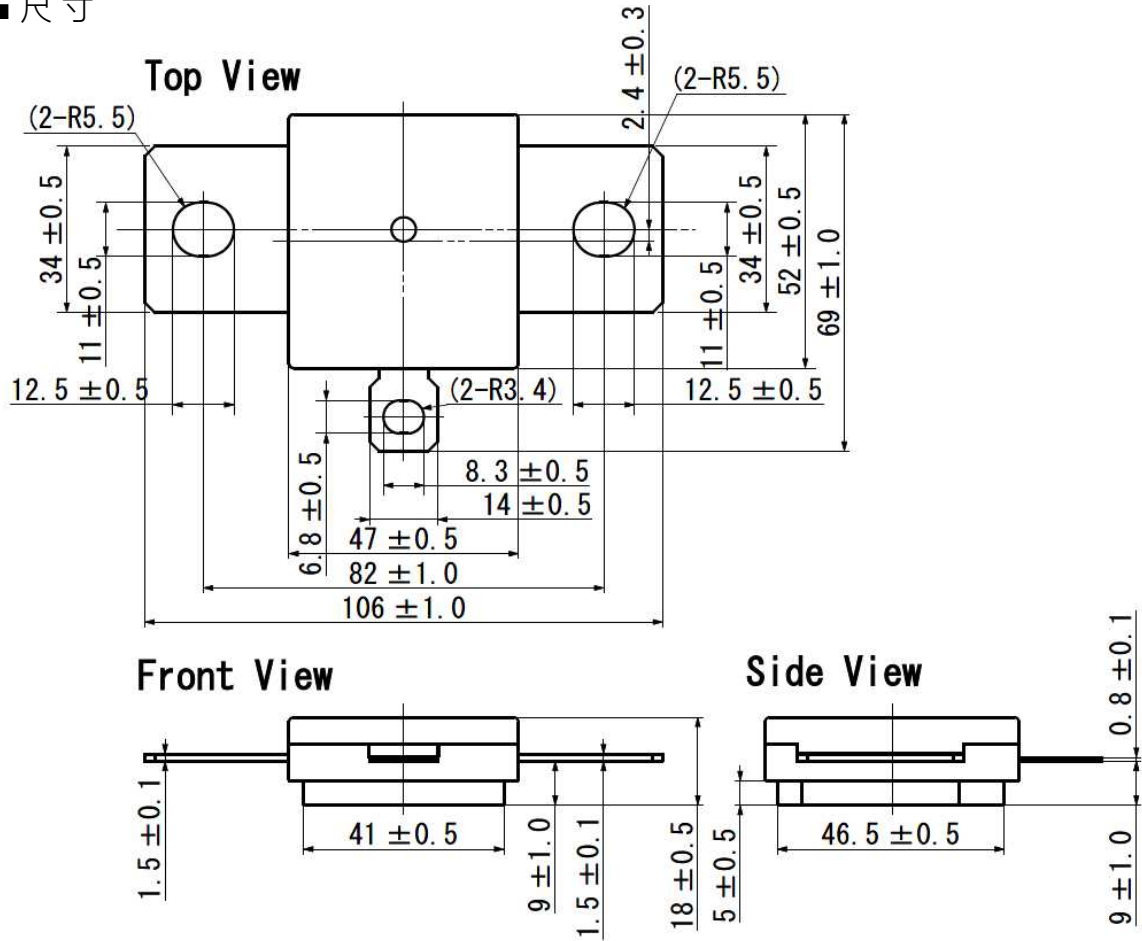
■ 概要及构成

内装保险丝2处，电阻1个，可连接M10和M6螺丝的3端子熔断电阻。



No.	名称
①	外廓壳体
②	电源引线
③	信号引线

■ 尺寸

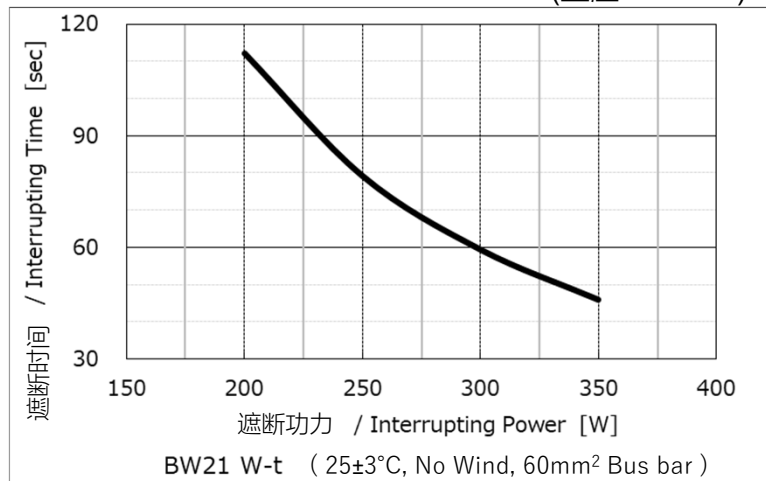
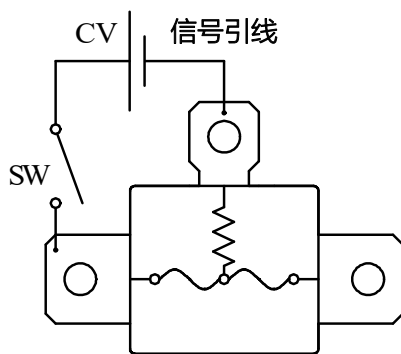


■ 遮断时间 [W-t]

向BW12电阻部施加规定电压，测定切断时间。

(注意，根据端子连接状况W-t特性会发生变化)

(室温 : $25 \pm 3^\circ\text{C}$)



注意 · 当前是试作品，上述内容有可能变更。

Uchihashi Estec Co.,Ltd.

● Head Office
5-36, Imazu-Kita3-chome, Tsurumi-ku,
Osaka538-0041, Japan
TEL+81-6-6962-6666 FAX+81-6-6962-6668

<http://www.uchihashi.co.jp>

2025.02 (rev. 5)