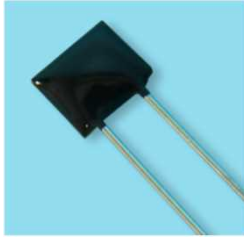


# P4シリーズ

RoHS2適合温度ヒューズ Thermal links

Concept  
Model



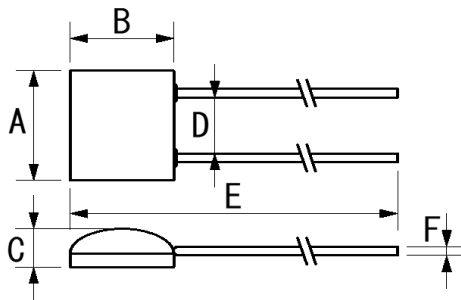
- 合金熔融タイプの温度ヒューズにて電気定格DC450V/3Aを実現しました。
- 本体感温性に優れ、部品の過昇温保護などに適した非復帰型の保護素子です。
- 感温素子に可溶合金を使用した、信頼性の高い温度ヒューズです。
- RoHS2規制物質（Pb等10物質）を含まない、環境に配慮した製品です。

## ■ 定格

タイプNo	公称動作温度 Tf (°C)	動作温度 (°C)	ホールディング テンプ Th (°C)	使用温度 範囲 (°C)	マックステンプ リミット Tm (°C)	電気定格	
						電流 (A)	電圧 (V)
P4Z	85	82 ±3	50	-40 ~ 58	160	3	DC450
							AC500
P42	115	112 ±3	77	-40 ~ 92	160	3	DC450
							AC500
P4T	134	131 ±3	89	-40 ~ 110	160	3	DC450
							AC500
P4V	151	145 ±3	109	-40 ~ 130	180	3	DC450
							AC500

- 動作温度は、0.1A以下の電流で1分間に1°C上昇するオイル中で測定されたものです。

## ■ 寸法



寸法 (mm)		
A	B	C
6.6 ±0.5	5.7 ±0.5	2.3 or below
D	E	F
( 5.5 )	55 ±3	0.53 ±0.02

## ■ 安全規格情報

取得予定

PSE , UL , C-UL , VDE , CCC

## 内橋エステック株式会社

本社 営業グループ  
〒538-0041 大阪市鶴見区今津北3-5-36  
TEL 06-6962-6666 FAX 06-6962-6668

<http://www.uchihashi.co.jp>

2024.11 (rev. 2)